

# GBT 7317 BC Universele GSM Modem (dual band)

## 1. Gebruik

Indien u niet meer beschikt over een analoge telefoonlijn, biedt deze GBT-7317 BC GSM modem uitkomst. De GBT-7317 BC GSM modem vertaalt feitelijk het analoge signaal van het apparaat/ systeem en zet dit om in een GSM signaal.

## 2. Het GBT 7317 BC pakket bestaat uit

- GSM modem GBT 7317 BC
- Antenne
- AC Adapter
- Net snoer

## 3. Voor installatie

- Naast de inhoud van het GBT 7317 BC pakket heeft u een (prepaid of abonnement) SIM kaart nodig
- **Schakel de code van de SIM kaart uit!**

## 4. Installatie

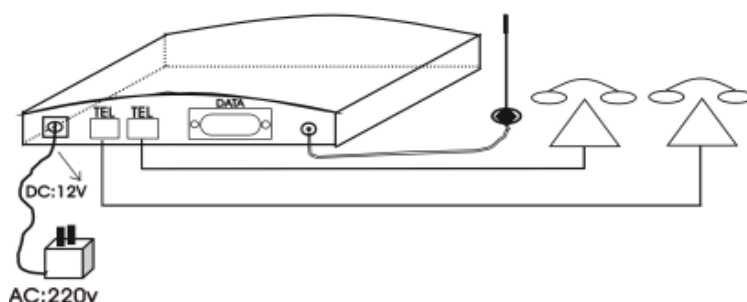
1. Antenne
  - Sluit de antenne aan op de achterzijde van de GBT 7317 BC
2. Plaatsen van SIM kaart
  - **Let op dat de GBT 7317 BC uitgeschakeld staat en de adapter niet aangesloten is.**
  - Open de onderkant van de GBT 7317 BC
  - Schuif de kaarthouder naar rechts (open>) en duw de kaarthouder omhoog.
  - Schuif de SIM kaart in de kaarthouder
  - Schuif de kaarthouder naar links (dicht<)

## 5. Netspanning

- Sluit de netspanningadapter aan op de modem.
- Sluit het snoer aan op de AC adapter

## 6. Aansluiting op Apparaat/ Systeem

- Vanaf de analoge poort van uw systeem gaat er een telefoonkabel naar de analoge poort van de GBT 7317 BC



### 7. Opmerkingen

- Om storingen aan andere elektronische apparatuur te voorkomen, houdt 1 meter afstand van de apparatuur
- De frequentie van de GBT 7317 BC kan mogelijk andere elektronische apparatuur storen
- Plaats de GBT 7317 BC op een droge schone plaats
- Gebruik de GBT 7317 BC bij normale temperaturen. Te lage of te hoge temperaturen kan de GBT 7317 BC beschadigen
- Gebruik geen schoonmaak middelen om het apparaat schoon te maken en ook geen vocht
- Open het apparaat niet.

---

### 8. Specificaties

1. Air Interface Standard: GSM 900/1800 MHz Phase 2+

2. Frequency Ranges:

	Transmission	Reception
GSM 900	890~915MHz	935~960MHz
GSM 1800	1710~1785MHz	1805~1880MHz

3. AC Power : DC10V—20V

Input: (AC100-230V,50/60Hz) Output: (12V 1A) Switching type /Transformer type Ac-adapter( optional)

4. Stand by hours: 48 hours

5. Talk time: 2-6 hours

6. Charging time: 6 hours

7. Power consumption :0.25W/0.5W

8. Consume : Immobility $\leq$ 25MA, Transmission  $\leq$ 500MA

9. Surrounding Temperature : -10°C ~ +40°C Relative humidity:45% ~ 90% (Without frost)

10. Connection Mode : RJ-11 phone sockets

11. Antenna increment: All directions: 5.0 db Certain/Selection: 12 db

---

### 9. Leveringsvoorwaarden en Garantie

#### Garantie

U krijgt standaard tenminste één vol jaar garantie op alle artikelen die u bij ons koopt. Gedurende deze periode zijn reparaties gratis. Indien uw klacht ongegrond wordt bevonden (bijvoorbeeld door een bedieningsfout) of niet het gevolg is van een fabrieksfout maar van een andere oorzaak (bijvoorbeeld door blikseminslag of vochtschade), dan zijn wij genoodzaakt onderzoekskosten door te berekenen. Indien u toch tot reparatie wilt overgaan, dan worden de werkelijke transport- en reparatiekosten doorberekend.

#### Leveringsvoorwaarden

Algemene leveringsvoorwaarden op aanvraag kosteloos verkrijgbaar.